

РЕСАНТА

ТЕХНИЧЕСКОЕ ОПИСАНИЕ
И ИНСТРУКЦИЯ ПО ЭКСПЛУАТАЦИИ



Построитель лазерный

Серия ПЛ

ПЛ-3ШК

www.resanta.ru



УВАЖАЕМЫЙ ПОКУПАТЕЛЬ!

Компания «Ресанта» поздравляет Вас с приобретением данного продукта. Наша компания гарантирует высокое качество и безупречное функционирование приобретенного вами изделия, при соблюдении правил его эксплуатации.



Содержание

1. ОБЩИЕ СВЕДЕНИЯ	5
2. ПРАВИЛА БЕЗОПАСНОСТИ	5
3. КОМПЛЕКТНОСТЬ	7
4. ОБЩИЙ ВИД УСТРОЙСТВА	7
5. ТЕХНИЧЕСКИЕ ХАРАКТЕРИСТИКИ	8
6. ПОДГОТОВКА К РАБОТЕ И ПОРЯДОК РАБОТЫ	8
7. ТЕХНИЧЕСКОЕ ОБСЛУЖИВАНИЕ	12
8. ТРАНСПОРТИРОВАНИЕ И ХРАНЕНИЕ	12
9. ГАРАНТИИ ПРОИЗВОДИТЕЛЯ	13
ГАРАНТИЙНЫЙ ТАЛОН	16
СЕРВИС ЦЕНТРЫ	17

1. ОБЩИЕ СВЕДЕНИЯ

Данный паспорт технического устройства является справочным материалом, в котором описываются основные элементы управления изделием.



ВНИМАНИЕ!

Перед использованием данного устройства обязательно прочтите инструкцию.

Представленная документация содержит минимально необходимые сведения для применения изделия. Предприятие-изготовитель вправе вносить в конструкцию усовершенствования, не изменяющие правила и условия эксплуатации, без отражения их в эксплуатационной документации. Дата производства отражена в серийном номере устройства в формате ггмм с 16 по 19 символы.

Правила реализации продукции определяются предприятиями розничной торговли в соответствии с требованиями действующего законодательства.

Построитель лазерный – измерительный прибор, который позволяет выполнять измерительные задачи в строительстве: построение горизонтальной и вертикальной плоскостей для выверки и контроля правильности взаимного расположения плоскостей, установки угла в 90 градусов между плоскостями. Прибор позволяет измерять угол между вертикальными плоскостями относительно точки его размещения и контролировать неровность поверхности относительно горизонта и перпендикулярной плоскости.

Построитель лазерный предназначен для эксплуатации при температуре окружающей среды от -10°C до +40°C, относительной влажности воздуха не более 80% и отсутствии прямого воздействия атмосферных осадков и чрезмерной запылённости воздуха.

2. ПРАВИЛА БЕЗОПАСНОСТИ

2.1 Общие меры безопасности

Лазерный инструмент является оборудованием повышенной опасности. Строго соблюдайте следующие правила техники безопасности. Прочитайте и запомните эти указания до того, как приступите к работе. Используйте изделие только по его прямому назначению, указанному в паспорте.



Вовремя проводите необходимое обслуживание. Любое изменение или модификация инструмента запрещается, так как это может привести к поломке и/или травмам.

Если Вы не имеете навыков в работе с устройством, настоятельно рекомендуется предварительно проконсультироваться у специалиста или опытного пользователя.

Устройство не предназначено для использования лицами (включая детей) с пониженными физическими, сенсорными или умственными способностями, или при отсутствии у них опыта или знаний, если они не находятся под контролем или не проинструктированы об использовании прибора лицом, ответственным за их безопасность.

Проверка устройства.

Каждый раз перед использованием устройства необходимо произвести его наружный осмотр на предмет отсутствия повреждений, надежности крепления узлов и деталей.

Безопасность рабочего места.

Убедитесь в безопасности рабочего места.

Рабочая форма.

Используйте специальные защитные очки для работы с лазерным инструментом.

Отключение.

Отключайте инструмент при перерывах в работе, транспортировке и чистке.

Будьте начеку.

- Не оставляйте устройство без присмотра во время работы
- Будьте внимательны весь период работы.
- Запрещается использовать едкие химические вещества и жидкости для чистки устройства.

2.2 Меры безопасности по работе с данным типом устройства

Данный прибор является лазером класса 2 в соответствии с DIN IEC 60825-1:2007, что позволяет использовать устройство, выполняя меры предосторожности (см. ниже).

Пожалуйста, следуйте инструкциям, которые даны в руководстве пользователей.

Не смотрите на лазерный луч. Лазерный луч может повредить глаза, даже если вы смотрите на него с большого расстояния.

Не направляйте лазерный луч на людей или животных.

Лазер должен быть установлен выше уровня глаз.

Используйте прибор только для замеров.

Не вскрывайте прибор. Ремонт должен производиться только авторизованной мастерской. Пожалуйста, свяжитесь с вашим местным дилером. Не выкидывайте предупредительные этикетки или инструкции по безопасности.

Держите прибор в недоступном для детей месте.

Не используйте прибор вблизи взрывоопасных веществ.

3. КОМПЛЕКТНОСТЬ

1. Построитель лазерный ПЛ-3 – 1 шт
2. Батарейки AA – 3шт
3. Паспорт (руководство) – 1 шт
4. Пластиковый кейс –1 шт
5. Защитные очки – 1 шт
6. Штатив – 1 шт

* Производитель вправе вносить изменения в комплектацию устройства без предварительного уведомления пользователя.

4. ОБЩИЙ ВИД УСТРОЙСТВА

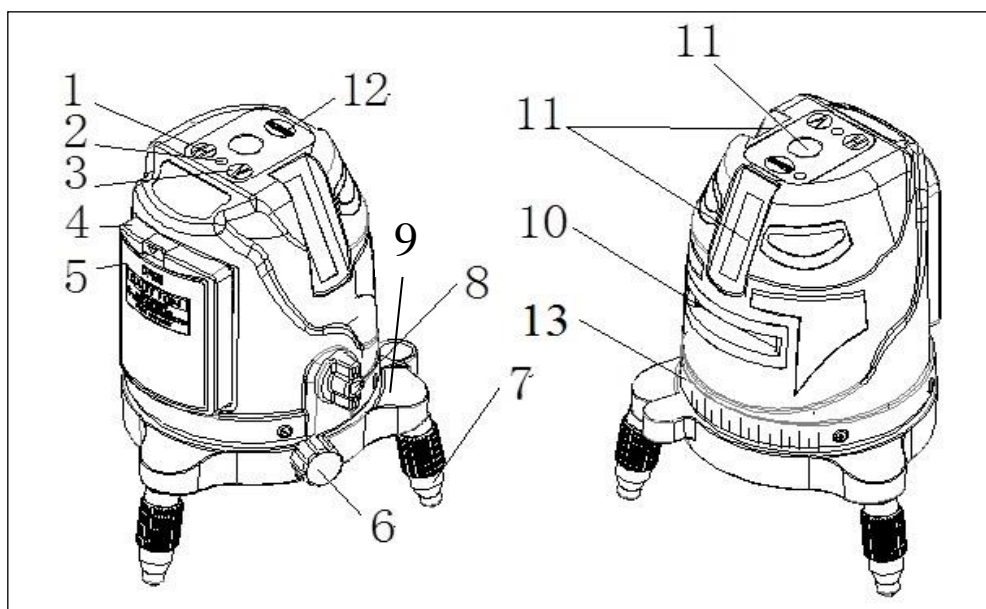


Рис. 1 общий вид устройства

1. Кнопка включения горизонтальной плоскости
2. Индикатор питания
3. Кнопка включения вертикальной плоскости
4. Батарейный отсек
5. Крышка батарейного отсека
6. Регулировка положения вертикального луча



7. Подъемные винты
8. Переключатель блокировки компенсатора
9. Пузырьковый уровень
10. Окно горизонтального луча
11. Окно вертикальных лучей
12. Кнопка включения/выключения питания
13. Шкала измерений угла

5. ТЕХНИЧЕСКИЕ ХАРАКТЕРИСТИКИ

Лазерный луч	2V 1H 1D
Точность	± 1 мм / 5 м
Диапазон самовыравнивания	$\pm 4^\circ$
Длина волны	635 нм
Электропитание	3 батарейки типа АА
Время самовыравнивания	≤ 5 сек
Диапазон рабочих температур	-10°C до $+40^\circ\text{C}$
Диапазон регулировки подставки	$\pm 8^\circ$
Крепление штатива	5/8"

6. ПОДГОТОВКА К РАБОТЕ И ПОРЯДОК РАБОТЫ

6.1 Функциональные характеристики прибора

- 2 вертикальные линии (V), 1 горизонтальная (H), точка отвеса (D).
- Прибор предназначен для работ внутри помещений и на улице.
- Компенсатор для быстрого самовыравнивания работает в диапазоне до $\pm 4^\circ$.



ВНИМАНИЕ!

Обязательно блокируйте компенсатор при переноске и хранении устройства.

- При отклонении прибора от горизонтальной плоскости более, чем на $\pm 2^\circ$, включается звуковая сигнализация.
- Механизм точной регулировки поворота облегчает точное нахождение объектов.
- Компенсатор блокируется переключателем.

6.2 Лазерные плоскости



Рис.2 Лазерные плоскости

6.3 Использование лазерного построителя плоскостей

- Снимите крышку батарейного отсека. Вставьте 3 алкалиновые батарейки. Соблюдайте полярность. Закройте крышку батарейного отсека.
- Установите прибор на пол или на штатив. Если вы используете штатив, установите основание прибора на штатив и вкрутите винт штатива в центровочное отверстие.
- Если вы услышите сигнал при включении прибора - это значит, что отклонение прибора от горизонтальной плоскости более $\pm 2^\circ$. С помощью ножек или штатива отрегулируйте положение прибора по пузырьковому уровню.
- Направьте точку отвеса на нужную точку на полу. Поворачивайте верхнюю часть прибора, чтобы настроить вертикальные лучи. Затем отрегулируйте точное положение прибора с помощью ручки регулировки поворота.

Лазерный построитель плоскостей имеет несколько режимов работы:

- горизонтальная плоскость,
- вертикальная плоскость + точка отвеса,
- горизонтальная и вертикальная плоскости с точкой отвеса,
- горизонтальная и 2 вертикальные плоскости с точкой отвеса.

Режимы работы переключаются кнопками управления.



6.4 Поверка точности лазерного построителя плоскостей

Установите лазерный инструмент точно посередине между двух стен, находящихся приблизительно на расстоянии 5м друг от друга. Включите устройство. Отметьте на стене точку, указанную лазерным крестом. Поверните лазерный инструмент на 180 градусов и снова отметьте точку, указанную лазерным крестом.

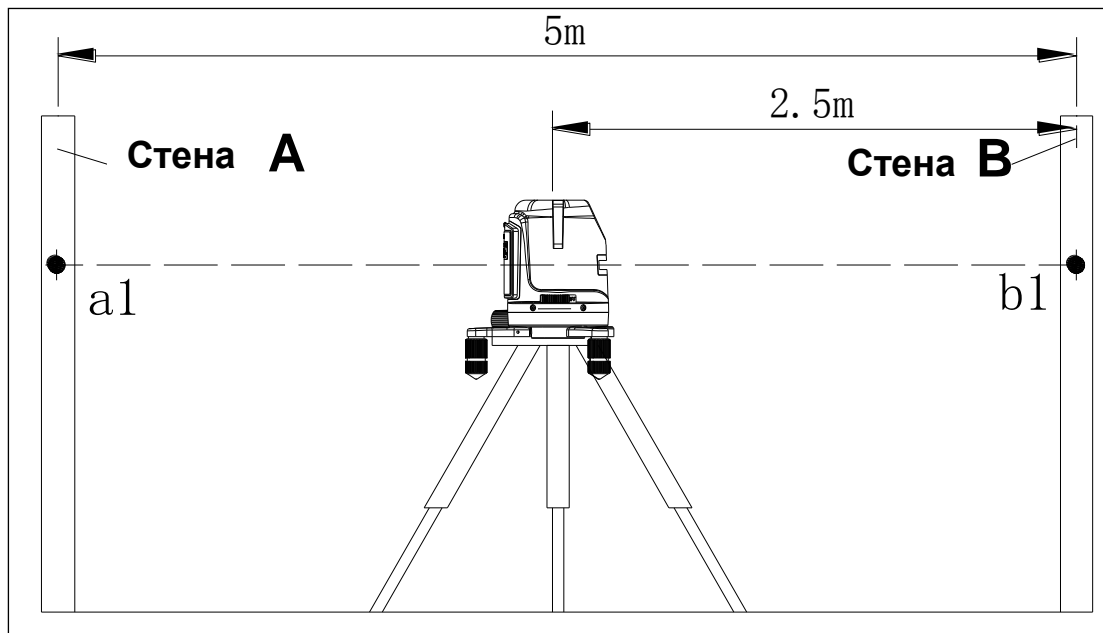


Рис.3 Поверка

Установите лазерный построитель плоскостей на расстоянии 0,5-0,7м от стены и нанесите, как указано выше, те же отметки. Если разности $\{a1-a2\}$ и $\{b1-b2\}$ не отличаются друг от друга более чем на величину „точность”, заявленную в технических характеристиках, точность Вашего лазерного построителя в допустимых пределах.

Пример: При проведении проверки лазерного построителя плоскостей, разница: $\{a1-a2\} = 6$ мм и $\{b1-b2\} = 7$ мм. Таким образом, полученная погрешность прибора: $\{b1 -b2\}-\{a1-a2\} = 7-6 = 1$ мм. Теперь Вы можете сравнить полученную погрешность, с величиной погрешности, заданной производителем.

Если точность лазерного построителя не соответствует заявленной, необходимо обратиться в авторизованный сервисный центр.

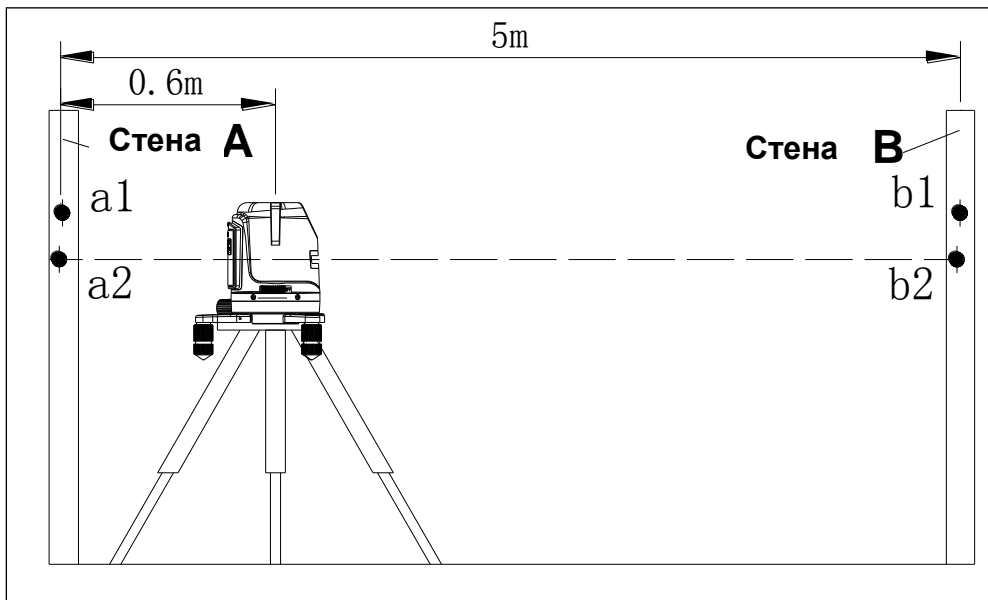


Рис.4 Поверка

6.5 Проверка точности горизонтального луча (изгиб плоскости)

Установите лазерный построитель плоскости на расстоянии приблизительно 5м от стены и нанесите на стене точку, указанную лазерным крестом (М). Поверните лазерный построитель так, чтобы сместить луч приблизительно на 2,5м влево (В) и проверить, чтобы горизонтальная линия находилась в пределах значения „точность” (Е) (см. характеристики) на той же высоте, что и нанесенная отметка, указанная лазерным крестом. Повторите эти же действия, смещая лазерный инструмент вправо (А). Внимание: ось вращения при проверке точности не смещайте.

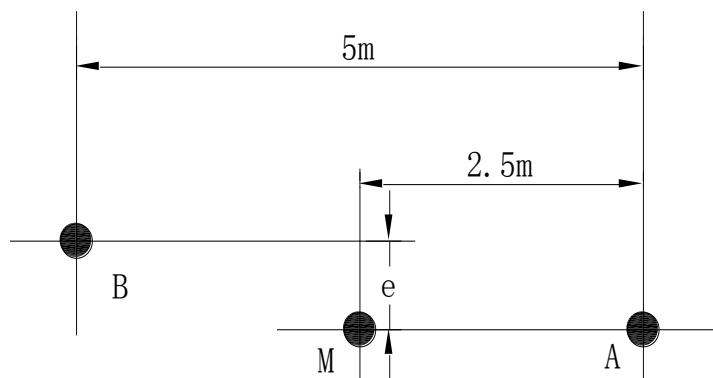


Рис.5 Проверка точности горизонтального луча



6.6 Проверка точности вертикального луча

Установите лазерный инструмент на расстоянии приблизительно 5м от стены. Укрепите на стене отвес со шнуром длиной около 2,5м. Включите лазерный построитель плоскостей и направьте вертикальную линию на отвес со шнуром. Точность линии находится в допустимых пределах, если отклонение вертикальной линии (сверху или снизу) не превышает половину значения характеристики „точность” (например, +/- 2мм на 10м).

Если точность лазерного построителя не соответствует заявленной, необходимо обратиться в авторизованный сервисный центр.

6.7 Измерение угла между плоскостями

Установите построитель лазерный в точку, относительно которой производится измерение угла. Точно зафиксировать это положение можно с помощью проекции точки отвеса. Направьте вертикальный луч на плоскость **А** с помощью поворота корпуса построителя и зафиксируйте угол по шкале на нижней части корпуса. Направьте вертикальный луч на плоскость **В** и зафиксируйте угол по шкале относительно плоскости **А**. Угол будет равен разности измеренных значений.

6.8 Определение неровности поверхности

Для определения неровности поверхности совместите лазерный луч и измеряемую поверхность. Если луч не прерывается и не имеет изгибов, значит, измеряемая поверхность является ровной.

7. ТЕХНИЧЕСКОЕ ОБСЛУЖИВАНИЕ

Регулярно проверяйте инструмент на предмет механических повреждений/поломок, на общее состояние устройства, которое может влиять на его работу.

Ремонт устройства должен осуществляться только квалифицированным персоналом специализированных сервисных центров.

Обслуживание, выполненное неквалифицированным персоналом, может стать причиной поломки инструмента и причинения травм.

8. ТРАНСПОРТИРОВАНИЕ И ХРАНЕНИЕ

При транспортировке убирайте прибор в кейс.

**ВНИМАНИЕ!**

Во время транспортировки переключатель вкл./выкл./замок компенсатора должен быть установлен в положение «Выкл» - иначе при транспортировке точность прибора может быть нарушена. Относитесь внимательно к аккуратной транспортировке прибора — это позволит выполнять качественно поставленные задачи в будущем и пользоваться построителем плоскостей долго и успешно.

После использования протирайте прибор мягкой тряпкой. При необходимости смочите тряпку водой.

Если прибор влажный, осторожно вытрите его насухо. В кейс убирайте прибор сухим.

Устройство, отслужившее свой срок и не подлежащее восстановлению, должно утилизироваться согласно нормам, действующим в стране эксплуатации.

В других обстоятельствах:

- не выбрасывайте устройство вместе с бытовым мусором;
- рекомендуется обращаться в специализированные пункты вторичной переработки сырья.

9. ГАРАНТИИ ПРОИЗВОДИТЕЛЯ

Производитель предоставляет гарантию на продукцию покупателю в случае дефектов материала или качества его изготовления во время использования оборудования с соблюдением инструкции пользователя на срок до 1 года со дня покупки. Во время гарантийного срока, при предъявлении доказательства покупки, прибор будет отремонтирован или заменен на такую же или аналогичную модель бесплатно. Гарантийные обязательства также распространяются и на запасные части. В случае дефекта, пожалуйста, свяжитесь с дилером, у которого вы приобрели прибор. Гарантия не распространяется на продукт, если повреждения возникли в результате деформации, неправильного использования или ненадлежащего обращения. Все вышеизложенные безовсяких ограничений причины, а также утечка батареи, искривление прибора являются дефектами, которые возникли в результате неправильного использования или плохого обращения.

Пользователю данного продукта необходимо следовать инструкциям, которые приведены в руководстве по эксплуатации. Даже, несмотря на то, что все приборы проверены производителем, пользователь должен проверять точность прибора и его работу. Производитель или его представители не несут ответственности за прямые или косвенные убытки, упущенную выгоду или иной ущерб,



возникший в результате неправильного обращения с прибором. Производитель или его представители не несут ответственности за косвенные убытки, упущенную выгоду, возникшие в результате катастроф (землетрясение, шторм, наводнение и т.д.), пожара, несчастных случаев, действия третьих лиц и/или использование прибора в необычных условиях. Производитель или его представители не несут ответственности за косвенные убытки, упущенную выгоду, возникшие в результате изменения данных, потери данных и временной приостановки бизнеса и т.д., вызванных применением прибора. Производитель или его представители не несут ответственности за косвенные убытки, упущенную выгоду, возникшие в результате использования прибора не по инструкции.

Гарантийные обязательства не распространяются в следующих случаях:

- Если будет изменен, стерт, удален или будет неразборчив типовой или серийный номер на изделии;
- На периодическое обслуживание и ремонт или замену запчастей в связи с их нормальным износом;
- Любые адаптации и изменения с целью усовершенствования и расширения обычной сферы применения изделия, указанной в инструкции по эксплуатации, без предварительного письменного соглашения специалиста поставщика;
- Ремонт, произведенный неуполномоченным на то сервисным центром;
- Ущерб в результате неправильной эксплуатации, включая, но не ограничиваясь этим, следующее: использование изделия не по назначению или не в соответствии с инструкцией по эксплуатации на прибор;
- На элементы питания, зарядные устройства, комплектующие, быстроизнашивающиеся и запасные части;
- Изделия, поврежденные в результате небрежного отношения, неправильной регулировки, ненадлежащего технического обслуживания с применением некачественных и нестандартных расходных материалов, попадания жидкостей и посторонних предметов внутрь.
- Воздействие факторов непреодолимой силы и/или действие третьих лиц;
- В случае негарантийного ремонта прибора до окончания гарантийного срока, произошедшего по причине полученных повреждений в ходе эксплуатации, транспортировки или хранения, и не возобновляется.

Данный документ не ограничивает определенные законом права потребителя, но дополняет и уточняет оговоренные законом обязательства, предполагающие соглашения сторон.

ДОРОГОЙ ПОКУПАТЕЛЬ!

Мы выражаем Вам огромную признательность за Ваш выбор. Мы сделали все возможное, чтобы данное изделие удовлетворяло Вашим запросам, а качество соответствовало лучшим мировым образцам.

Компания «Ресанта» устанавливает официальный срок службы на Построитель лазерный «3 года», при условии соблюдения правил эксплуатации.

При покупке изделия требуйте проверки его комплектации, внешнего вида и правильного заполнения гарантийного талона в Вашем присутствии.

В случае возникновения неисправностей не пытайтесь самостоятельно ремонтировать изделие, т.к. это опасно и приводит к утрате гарантии.

Гарантийный срок эксплуатации Построителя лазерного «РЕСАНТА» составляет 2 год



ГАРАНТИЙНЫЙ ТАЛОН

Построитель лазерный _____

Зав № _____

Модель _____

Дата продажи _____

Наименование и адрес торговой организации _____

М.П.

С правилами эксплуатации и условиями гарантии ознакомлен. Продукция получена в полной комплектации. Претензий к внешнему виду не имею.

ФИО и подпись покупателя

ГАРАНТИЙНЫЙ ТАЛОН
Описание дефекта, № прибора

М,П,

ГАРАНТИЙНЫЙ ТАЛОН
Описание дефекта, № прибора

М,П,

ГАРАНТИЙНЫЙ ТАЛОН
Описание дефекта, № прибора

М,П,

СЕРВИС ЦЕНТРЫ

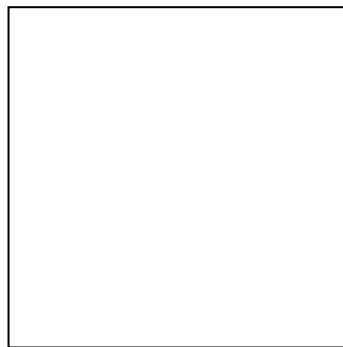
- **Абакан**, Молодежный квартал, 12/а, тел.: 8 (3902) 26-30-10, +7 908 326-30-10
- **Армавир**, ул. Мичурина, д. 6, тел.: +7 962 855-40-18, 8 (861) 376-38-46.
- **Архангельск**, Окружное шоссе, д.6, тел.: 8 (8182) 42-05-10, 8-952-301-25-26.
- **Астрахань**, ул. Рыбинская, д.11, тел.: 8 (8512) 99-47-76.
- **Барнаул**, пр. Базовый, д.7, тел: 8 (3852) 57-09-55, 50-53-48.
- **Белгород**, ул. Константина Заслонова, д. 92, тел: 8 (4722) 402-913.
- **Благовещенск**, ул. Раздольная 27, тел. 8-914-601-07-00.
- **Братск**, Пром.зона БЛПК, п 27030101, офис 2б, тел: +7 914 939-23-72.
- **Брянск**, ул. 2-ая Почепская, д. 34А, тел: 8 (4832) 59-06-44 (доб. 2).
- **Великий Новгород**, ул. 3-я Сенная, д.2А, тел: 8 (8162) 940-035.
- **Владивосток**, ул. Снеговая, д.119, тел: +7 904 624-03-29, 8 (4232) 48-00-63.
- **Владимир**, ул. Гастелло, д.8 А, тел: 8 (4922) 77-91-31, 8 (4922) 44-40-84.
- **Волгоград**, проспект Ленина д.69 "А" первый этаж, тел.: 8 (8442) 78-01-68 (доб.2 - сервис).
- **Вологда**, ул. Гончарная 4А; т.+7 981 507-24-12, 8 (8202) 49-05-59.
- **Воронеж**, ул. Электросигнальная, д.17, тел: 8 (473) 261-10-34.
- **Дзержинск**, ул.Красноармейская, д.15 б, тел: 8 (8313) 35-11-09.
- **Екатеринбург**, ул. Бисертская, 145, офис 6, тел.: 8 (343) 384-57-25.
- **Иваново**, ул. Спартака, д.13., тел 8 (4932) 77-41-11.
- **Иркутск**, ул.Тракторная, д.28А/1, СКЦ Байкалит, складское помещение №5, тел: 8 (3952) 70-71-62.
- **Йошкар-Ола**, ул. Мира, д.113 тел.: 8(8362) 49-72-32.
- **Казань**, ул. Поперечно-Авангардная, д.15, тел: 8 (843) 206-03-65.
- **Калининград**, ул. Ялтинская, д. 129, тел: 8 (4012) 76-36-09.
- **Калуга**, пер. Сельский, д.2А, тел: 8 (4842) 92-23-76.
- **Кемерово**, ул. Радищева, д.2/3, тел: 8 (3842) 65-02-69.
- **Киров**, ул. Потребкооперации, д.17, тел: 8 (8332) 21-42-71, 21-71-41.
- **Комсомольск-на-Амуре**, ул. Кирова д.54 корп.2, тел: 8-924-116-10-47.
- **Кострома**, ул. Костромская, д. 101, тел: 8 (4942) 46-73-76.
- **Краснодар**, ул. Грибоедова, д.4, литер "Ю", тел: +7 989 198-54-35.
- **Красноярск**, ул. Северное шоссе, 7а, тел: 8 (391) 293-56-69, 8 (391) 204-62-88.
- **Курган**, ул. Омская, д.171Б, тел: 8 (3522) 630-925, 630-924.
- **Курск**, ул. 50 лет Октября, д.124В, тел.: 8 (4712) 36-04-46.
- **Липецк**, ул. Боевой проезд, д.5, тел: 8(4742) 52-26-97.
- **Магнитогорск**, ул. Рабочая, д.109, стр. 2, тел.: +7 919 342-82-12.
- **Москва**, ул. Нагатинская, д.16 Б, тел: 8 (499) 584-44-90.
- **Москва**, Ильменский проезд, д. 9А, стр. 1, тел.: 8 (495) 968-85-70.
- **Москва**, Сигнальный проезд 16, строение 3, корпус 4, офис 105, тел.: 8-495-108-64-86 доб. 2, +7 906 066-03-46.
- **Москва**, ул. Никопольская, д.6, стр.2, тел.: 8 (495) 646-41-41, +7 926 111-27-31.
- **Мурманск**, ул. Домостроительная, д. 21/2, тел.: 8 (8152) 65-61-90.
- **Набережные Челны**, Мензелинский тракт, д.52а, офис 405, тел.: 8 (8552) 20-57-43.
- **Нижний Новгород**, ул. Вятская, д.41, тел: 8 (831) 429-05-65 доб.2.
- **Нижний Тагил**, ул. Индустриальная, д.35, стр.1, тел.: 8 (3435) 96-37-60.
- **Новокузнецк**, ул. Щорса, д.15, тел: 8 (3843) 20-49-31.
- **Новороссийск**, ул. Осоевиахима, дом 212, тел: 8 (8617) 309-454
- **Новосибирск**, ул. Даргомыжского, д.13, этаж 1, помещение 2 (правое крыло), тел. 8 (383) 373-27-96.
- **Омск**, ул. 20 лет РККА, д.300/3, тел: 8 (3812) 38-18-62, 21-46-38.
- **Оренбург**, пр. Бр.Коростелевых, д.163, тел: 8 (3532) 48-64-90.
- **Орёл**, пер. Силикатный, д.1, тел: 8 (4862) 44-58-19.
- **Орск**, ул. Союзная, д.3, тел: 8 (3532) 37-62-89.
- **Пенза**, ул. Измайлова, д.17а, тел: 8 (8412) 22-46-79.
- **Пермь**, ул. Данцина, д. 6а, тел.: 8 (342) 205-85-29.



- **Петрозаводск**, район Северная Промзона, ул. Заводская, д. 10 А, тел.: 8 (812) 309-87-08.
- **Псков**, ул. Леона Поземского, д.110, тел.: 8 (8112) 700-181, 8(8112) 296-264.
- **Пятигорск**, ул. Ермолова 46 Б, тел: +7 968 279-279-1, 8 (8652) 20-58-50.
- **Ростов-на-Дону**, ул. Вавилова, д.62Г, склад №11, тел: +7 938 100-20-83.
- **Рязань**, ул. Зубковой, д. 8а (завод Точинвест), 3 этаж, офис 6, тел.: 8 (4912) 30-13-22.
- **Самара**, Советский р-н, ул. Заводское шоссе, д.15А, лит. А, тел.: 8 (846) 206-05-52.
- **Санкт-Петербург**, ул. Минеральная, д. 31, лит В, тел: 8 (812) 384-66-37.
- **Санкт-Петербург**, ул. Автобусная, д. 6В, тел: 8 (812) 309-73-78.
- **Саранск**, ул. Пролетарская, д.130А, база Комбината "Сура", тел.: 8 (834) 222-26-37.
- **Саратов**, ул. Пензенская, д. 2, тел: 8 (8452) 49-11-79.
- **Смоленск**, Краснинское шоссе, д.35Г, 1 этаж, тел: 8 (4812) 29-46-99.
- **Сочи**, ул. Гастелло, д.23А, тел: 8 (862) 226-57-45.
- **Ставрополь**, ул. Коломыйцева, д. 46, тел.: +7 961 455-04-64, 8 (8652) 500-727, 500-726.
- **Стерлитамак**, ул. Западная, д.18, литер А тел.: 8 (3472) 294-410.
- **Сургут**, ул. Базовая, д. 5, тел.: 8 (3462) 758-231, доб.1-офис, доб.2-сервис.
- **Тамбов**, проезд Монтажников, д.2Г, тел: 8 (4752) 42-98-98, +7 964 130-85-73.
- **Тверь**, пр-т. 50 лет Октября, д.15б, тел: 8 (4822) 35-17-40.
- **Томск**, ул. Добролюбова, д.10, стр.3 тел: +7 952 801-05-17.
- **Тольятти**, ул. Коммунальная, д.23, стр.2 тел: 8 (8482) 651-205; +7 964 973-04-29.
- **Тула**, Ханинский проезд, д. 25, тел: 8 (4872) 38-53-44, 74-02-53.
- **Тюмень**, ул. Судостроителей, д.16, тел: 8 (3452) 69-62-20.
- **Удмуртская Республика**, Завьяловский р-н, д. Пирогово, ул. Торговая, д.12, тел: 8 (3412) 57-60-21 / 26-03-15.
- **Улан-Удэ**, ул.502км. д.160 оф 14. Тел. 8(3012) 20-42-87.
- **Ульяновск**, ул. Урицкого, д.25/1, склад №2, тел: 8 (8422) 27-06-30, 27-06-31.
- **Уфа**, ул. Кузнецовский затон, д.20, тел: 8 (347) 214-53-59.
- **Хабаровск**, ул. Индустриальная, д. 8а, тел: 8 (4212) 93-44-68.
- **Чебоксары**, Базовый проезд, д.15, тел: 8 (8352) 35-53-83, 21-41-75.
- **Челябинск**, ул. Морская, д.6, тел: 8 (351) 222-43-15, 222-43-16.
- **Череповец**, ул. Архангельская, д. 47, склад №10, тел: 8 911 517 87 92, 8 (8202) 49-05-59.
- **Чита**, ул. Тракторная, д. 54А, тел: 8 (3022) 28-44-79.
- **Шахты**, Ростовская область, пер. Сквозной, д. 86а, тел. офис +7 961 428-87-69, СЦ +7 909 406-63-11.
- **Южно-Сахалинск**, пр-т Мира, 2 "Б"/5 корп. 8, тел. 8 (4242) 49-07-85.
- **Ярославль**, Тутаевское шоссе, д. 4, офис 1, тел. 8 (4852) 66-32-20.
- **Казахстан, г. Алматы**, Илийский тракт, 29, тел: (727) 225 47 45, 225 47 46.
- **Казахстан, г. Нур-Султан (Астана)**, ул. Циолковского 4, склад 8а, тел +7 (771) 754 02 45.
- **Казахстан, г. Караганда**, ул. Молокова 102, тел: +7 (707) 469 80 56.
- **Казахстан, г. Тараз**, ул. Санырак батыра, 47м, тел.: +7 (7262) 97-00-12.
- **Казахстан, г. Усть-Каменогорск**, ул. Новаторов 10, тел: 8 (7232) 40-32-19, 8 (708) 440-32-19.
- **Казахстан, г. Шымкент**, ул. Толе би 26, корп.1, офис 206 тел: 8-776-808-50-05/ 8-771-349-04-94.
- **Армения, г. Ереван**, Arsahkunyanc 210/1, тел.: +374 91 751 717.
- **Белоруссия, г. Минск**, пр-т Партизанский, д.2, тел.: +375 (29) 397-02-87.
- **Киргизия, г. Бишкек**, Дэн Сяопина, д.18, тел.: +996 708 323 353.

Полный актуальный список сервисных центров Вы так же можете посмотреть на сайте www.resanta.ru

Для заметок



Изготовитель (импортер):
«ТЕК Техник унд Энтвинклунг»
Адрес: Зюдштрассе, 14, Базель, Швейцария
Сделано в КНР
www.resanta.ru

Ред. 5